



IMPORTADORA

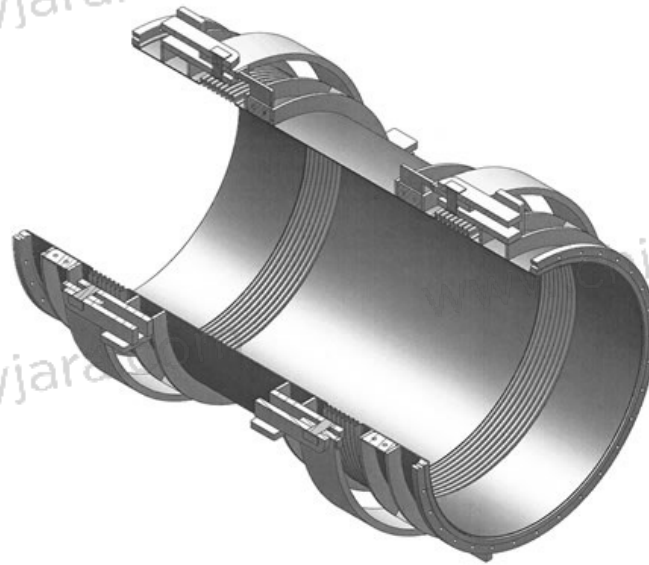
**CHIRIBOGA**  
& JARA S.A.

Urb. Sta Adriana Mz 3 SI 7, Av J.T. Marengo Km 5 1/2, Guayaquil-Ecuador

**GYE:** (593-4) 6005004 - (593-4) 6005005

**GYE:** (593-4) 3082583

[www.chiribogayjara.com](http://www.chiribogayjara.com) (<http://chiribogayjara.com>)



## JUNTA DE EXPANSIÓN METÁLICA DOBLE GIMBAL

Junta de expansión de doble cardán con bridas o extremos de soldadura